

## عملکرد هیدرولیکی سرریز اوجی با قوس در پلان و دیواره متقارب

علی فرودی خور<sup>۱\*</sup>، مجتبی صانعی<sup>۲</sup> و مهدی اژدری مقدم<sup>۳</sup>

<sup>۱</sup> دانش‌آموخته کارشناسی ارشد، گروه مهندسی عمران، دانشگاه سیستان و بلوچستان

<sup>۲</sup> دانشیار، گروه مهندسی رودخانه و سواحل، پژوهشکده حفاظت خاک و آبخیزداری

<sup>۳</sup> دانشیار، گروه مهندسی عمران، دانشگاه سیستان و بلوچستان

Saneie\_m@Scwmri.ac.ir

**چکیده:** ساخت سازه سرریز هزینه‌های بسیار بالایی را برای پروژه تعریف می‌کند، در تحقیق حاضر به مدل فیزیکی سرریز سد گرمی چای که از نوع اوجی با قوس در پلان و دیواره‌های متقارب به سمت پایین می‌باشد به نحویکه طول مؤثر خود را از تاج تا پنجه چند برابر کاهش می‌دهد پرداخته شده است، این آزمایش‌ها در پژوهشکده حفاظت خاک و آبخیزداری انجام گردید. در این مرحله مدل فیزیکی با مقیاس ۱:۵۰ از طرح نمونه‌ی واقعی مورد آزمایش قرار گرفت، مدل سرریز با استفاده از جنس پلی اتیلن که ضد آب می‌باشد ساخته شد و برای ساخت دیواره‌ها و کانال از پلکسی گلاس استفاده گردید. آزمایش‌ها به ازای ۸ دبی مختلف شامل مقادیر ۲۵٪، تا ۱۵۰٪ دبی طراحی معادل نمونه واقعی در طبیعت انجام گردید. سرریز عملکرد مناسبی را تا دبی طراحی از خود نشان می‌داد، به تدریج با افزوده شدن دبی، کارایی سرریز کاهش پیدا کرده، به گونه‌ای که سرریز به‌طور کامل مستغرق گردید و کانال پایین دست کنترل کننده دبی عبوری شد. با افزایش دبی فشار در تاج کاهش و در شوت و پنجه در حال افزایش گزارش گردید، به ازای دبی‌های بالاتر و مستغرق شدن سرریز با تغییر رژیم جریان روی سرریز از فوق بحرانی به زیر بحرانی فشار افزوده گردید.

**کلمات کلیدی:** سرریز اوجی، فشار استاتیکی، کاویتاسیون، زاویه تقرب، مدل فیزیکی.

## Experimental Study on Hydraulic Performance in Ogee Spillway with arc Angle in Plan and Converge Walls

A. Forudikhowr, M. Saneie and M. Azhdary Moghadam

**Abstract:** Construction of spillway brings lots of expenditures for projects. In this study, the physical model of Germe-chai ogee spillway with curved plan and downward angle of convergence while the effective length of the spillway is reduced from the crest to the toe for several times, built in soil conservation and Watershed Management Research Institute. In this stage, a physical model of the prototype was prepared in the scale of 1:50 and was put to test. The physical model was constructed using polyethylene that is waterproof and Plexiglas was used to build walls and channels. In this article, experiments were performed for 8 different discharges making up to 25% to 150% of the design discharge of the prototype. The spillway demonstrated satisfactory performance up to the design discharge. Gradually an increase in the discharge led to a decrease in the performance of the spillway so that it was fully submerged and the downstream channel took control of the discharge. Gradually an increase in the discharge just slightly higher than design discharge, led to a decrease in the pressure at the crest while the pressure at the chute and toe increased. With higher discharges and submersion of the spillway due to regime changes, the pressure of the flow over the spillway reached from supercritical to sub-critical.

**Keywords:** Ogee Spillway, Hydraulic Performance, Static Pressure, Converge Angle, Physical Model

## ۱- مقدمه

دارای پرش هیدرولیکی ثابت، جریان نوع ۳، شامل پرشی مستغرق و جریان نوع ۴، استغراق سرریز را توصیف می‌کند [۲]. ماینورد نیز در سال ۱۹۸۵ به بررسی روش ساده‌ای برای طراحی منحنی تاج سرریز اوجی پرداخت. او ضریب دبی، فشار استاتیکی روی تاج و همچنین پروفیل سطحی آب را در دو حالت با پایه و بدون پایه اندازه‌گیری کرد و نتایج آنها را به صورت منحنی و جدول ارائه داد. وی به این نتیجه رسید که تاج‌های سرریز در ارتفاع‌های بسیار پایین، خصوصیات تخلیه یکسانی با سرریزهای تاج پهن دارند [۳]. جانسون و سوچ نیز در سال ۲۰۰۱، جریان بر روی سرریز اوجی را به صورت فیزیکی و عددی مدل‌سازی نمودند و همچنین نتایج خود را با داده‌های موجود در USBR و USACE مقایسه کردند. آنها برای مقایسه از منحنی‌های دبی بی‌بعد شده استفاده نمودند و به تطابق خوبی در نتایج عددی و فیزیکی رسیدند [۴]. جانسون و سوچ در سال ۲۰۰۶ به مقایسه فیزیکی و عددی جریان عبوری از روی سرریزهای اوجی با وجود پایاب پرداختند و مدل‌های فیزیکی در فلومی با طول ۱۲، عرض ۱/۸۳ و ارتفاع ۱/۲۲ متر بررسی شدند. از دو مدل فیزیکی از سرریز اوجی که به وسیله پلکسی ساخته شده بود، استفاده گردید، مدل A، در قسمت انتهایی دارای فلیپ باکت و مدل B در قسمت انتهایی به صورت افقی بود، برای هر سرریز ارتفاع آب مختلفی در نظر گرفته شد و آزمایش‌ها در این ارتفاع‌ها انجام گردید، برای مدل‌سازی عددی نیز از نرم افزار FLOW 3D استفاده شد. برای مقایسه مدل‌های فیزیکی و عددی از دبی جریان در طول سرریز و همچنین فشار موجود در تاج استفاده شد که تطابق خوبی از مقایسه مدل فیزیکی و عددی مشاهده گردید [۵]. سوامی و همکاران نیز در سال ۲۰۱۱ به بررسی خصوصیات دبی بر روی سرریزهای مورب پرداختند، آنها رابطه جدیدی برای محاسبه ضریب دبی در این نوع سرریزها ارائه دادند که رابطه پیشنهادی تطابق خوبی با مقادیر آزمایشگاهی داشت [۶]. مورالس و همکاران نیز در سال ۲۰۱۲ مدل‌سازی عددی و فیزیکی سرریز اوجی با دریچه قطاعی سد انحرافی رودخانه کانر در اکوادور را انجام دادند. پروفیل سطح آب و سرعت نسبی در دو مدل با یکدیگر مقایسه گردید و تطابق خوبی از این دو روش حاصل گردید [۷]. شیخ کاظمی و همکاران نیز در سال ۱۳۹۲ به بررسی پروفیل جریان بر روی سرریز اوجی با قوس در پلان پرداختند. افزایش ضریب دبی با افزایش دبی و استغراق سرریز در دبی‌های بالاتر از نتایج این آزمایش گزارش گردید [۸].

علیرغم پیشرفت‌های زیادی که در طرح و محاسبه سدها و تاسیسات مربوطه با استفاده از روش‌های عددی و تحلیلی شده است، با توجه به پیچیدگی جریان و پارامترهای مؤثر بر آن کسب نتایج دقیق از طریق مدل‌سازی عددی امکان‌پذیر نبوده و اطمینان قطعی از عملکرد مناسب را به طراح و سازنده نخواهد داد. از طرفی تحلیل‌های ریاضی به همراه تجربه‌های موجود پیوسته قادر به ارائه اطلاعات کافی برای تضمین عملکرد صحیح یک سازه هیدرولیکی پر خرج نخواهد بود. لذا به دلیل هزینه زیاد ساخت سد و تأسیسات مربوطه و نیز خسارت و زیان جانی و مالی ناشی از عملکرد ناصحیح سرریز، انجام آزمایش مدل هیدرولیکی برای سرریزهای بسیاری از سدها با شرایط خاص هندسی عملاً لازم است. در تحقیق حاضر یک مدل فیزیکی از سرریز سد مخزنی گرمی‌چای که در استان آذربایجان شرقی و در فاصله ۵۳ کیلومتری شمال شرق میانه بر روی رودخانه گرمی‌چای از سر شاخه‌های سفیدرود در حال احداث می‌باشد، با مقیاس ۱:۵۰ ساخته شد. این سرریز با مقطع اوجی که دارای قوس در پلان است و دارای زاویه تقریبی ۱۲۰ درجه می‌باشد، در نظر گرفته شده است. دبی طراحی سرریز برابر با ۳۳۸ مترمکعب در ثانیه معادل نصف حداکثر سیلاب محتمل ۱ می‌باشد. ارتفاع سرریز ۷.۸ متر و طول تاج آن ۴۲/۸۳ متر در نظر گرفته شده است. هد طراحی ۳ متر و حداکثر دبی سیل با دوره بازگشت ۱۰۰۰۰ ساله ۷۱۷ متر مکعب در ثانیه می‌باشد. انتهای مسیر اوجی سرریز به جام افقی به طول ۲۰/۲۵ متر ختم می‌شود. جریان پس از عبور از جام سرریز وارد جعبه بتنی به عرض ۹، ارتفاع ۸/۴ و طول ۷۰ متر با شیب ۶ درصد می‌شود. انتهای باکس مذکور به شوتی به عرض ۹ و طول ۵۰۰ متر با شیب ۶ درصد متصل گردیده است. جریان عبوری از مسیر شوت وارد تبدیلی به طول ۴۸/۳ متر با شیب متغیر و عرض انتهایی ۲۰ متر شده و به حوضچه آرامش منتهی گردیده است.

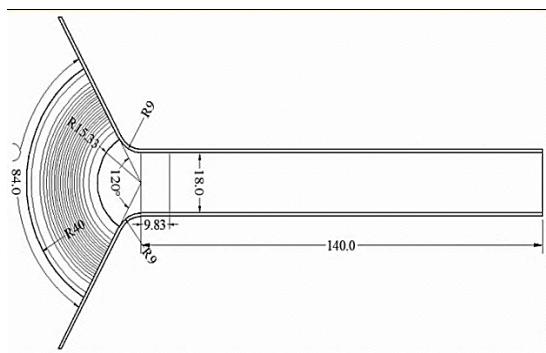
## ۲- مروری بر مطالب گذشته

بیزین در سال ۱۸۸۸ مطالعات جامعی را بر روی سرریز اوجی صورت داد [۱]. برادلی در سال ۱۹۴۵، چهار نوع مشخص برای جریان روی سد با پروفیل اوجی تعریف کرد که جریان نوع ۱، یک جریان سریع با رژیم فوق بحرانی، جریان نوع ۲،

<sup>1</sup> Probable Maximum Flood (PMF)

عملکرد هیدرولیکی سرریز اوجی با ...

تحت تأثیر دیواره قرار نگیرد. پلان قطاع ها در شکل ۲ نمایش داده شده است. قرائت پروفیل سطح آب توسط یک عمق‌سنج متحرک، که توانایی حرکت در طول و عرض سرریز را داشت، به ازای ۸ دبی مختلف شامل مقادیر ۰.۲۵٪، ۰.۳۸٪، ۰.۶۲٪، ۰.۸۵٪، ۱.۰۰٪، ۱.۱۳٪، ۱.۲۶٪، ۱.۵۰٪ دبی طراحی انجام گردید. برای برداشت فشار استاتیکی نیز از ۵۰ پیژومتر بر روی قطاع‌های مذکور که در ۱۰ ایستگاه تعبیه گردیدند استفاده شد. محاسبات سرعت نیز با استفاده از رابطه پیوستگی با معلوم بودن دبی و عرض هر مقطع و با برداشت عمق جریان در مقطع مورد نظر به دست آمد. تصویرکلی از مدل در شکل ۳ قابل مشاهده است.



شکل ۱: پلان مدل

در مدل برای اندازه‌گیری پارامترهای مختلف جریان نظیر دبی، عمق، تراز سطح آب و فشارهای استاتیکی از وسایل و دستگاه‌های مختلفی استفاده شود که در قبل به آنها اشاره شد. در این بخش بررسی خطاهای موجود اندازه‌گیری ارائه می‌شود. در حین ساخت مدل و نصب تجهیزات و قطعات باید دقت و وسواس خاصی به خرج داد زیرا تشابه سازی دقیق هندسی منجر به تشابه‌سازی مناسب سینماتیکی و تا حدی دینامیکی بین مدل و نمونه واقعی خواهد شد. ساخت مدل فیزیکی سرریز توسط دستگاه CNC انجام گردید که در حد صدم میلی‌متر امکان خطا دارد.

فرودی و همکاران نیز در سال ۱۳۹۲ به تعیین ضریب دبی در سرریز اوجی با قوس در پلان پرداختند و بالاترین ضریب دبی را مقدار ۱.۸۳۳ گزارش دادند. همچنین با توجه به آزمایش‌ها تشابه جریان در دو جناح سرریز و افزایش عمق جریان در کناره دیواره‌ها به علت همگرایی جریان مشاهده گردید [۹].

### ۳- مواد و روش‌ها

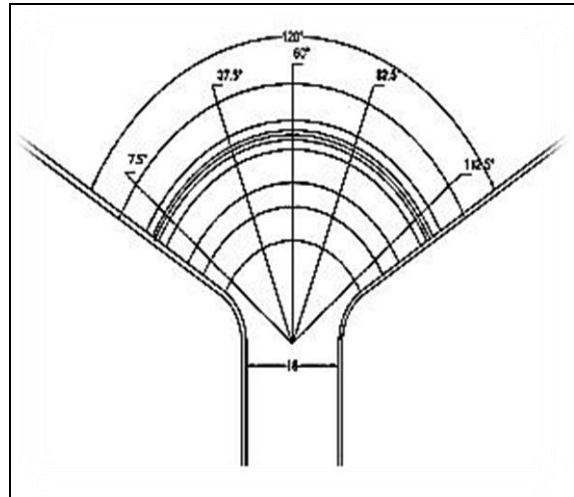
بررسی آزمایشگاهی مورد نظر برای این پژوهش بر روی مدل فیزیکی سرریز سد گرمی‌چای در آذربایجان شرقی که با مقیاس ۱:۵۰ ساخته شد، در پژوهشکده حفاظت خاک و آبخیزداری صورت گرفت. مدل سرریز با استفاده از جنس پلی اتیلن، که ضد آب می‌باشد، ساخته شد و برای ساخت دیواره‌ها و کانال از پلکسی گلاس استفاده گردید.

سرریز مورد آزمایش از نوع اوجی آزاد با قوس در پلان است و دیواره‌های جانبی نیز دارای زاویه همگرایی ۱۲۰ درجه نسبت به یکدیگر و به سمت پایین دست می‌باشد. طول مؤثر سرریز ۸۳/۸ سانتی‌متر و ارتفاع آن ۱۵/۶ سانتی‌متر است که در انتهای مسیر اوجی، جریان آب به کانالی به طول ۱۵۰ سانتی‌متر، عرض ۱۸ سانتی‌متر و ارتفاع ۳۰ سانتی‌متر، که دارای شیب ۶ درصد نسبت به افق نیز هست، وارد می‌گردد. در شکل ۱ پلان سرریز نمایش داده شده است.

برای آرام کردن جریان آب در مخزن از دو عدد دابل رینگ تو در تو و مصالح درشت‌دانه به‌عنوان فیلتر و همچنین برای آرام کردن امواج سطحی از یونولیت استفاده شد. برای اندازه‌گیری دبی جریان از یک سرریز مثلثی لبه تیز با زاویه رأس ۹۰ درجه در قسمت انتهایی کانال خروجی استفاده شد. قرائت پروفیل سطح آب توسط یک ارتفاع‌سنج در سراسر بدنه سرریز و در ۵ قطاع که خود شامل ۱۰ ایستگاه با مختصات معلوم بود، انجام شد. یک قطاع بر روی خط مرکزی سرریز در پلان، و ۴ قطاع دیگر به‌صورت متقارن نسبت به قطاع مرکزی در طرفین آن قرار داشتند. فاصله اولین قطاع از دیواره به‌صورتی بود که



شکل ۳: تصویر کلی مدل



شکل ۲: پلان قطاع‌ها

میلی‌متر خطای قرائت اشل و  $\pm 0/5$  میلی‌متر خطای نصب مدل خطای اندازه‌گیری دبی مدل با توجه به مقیاس مدل محاسبه می‌شود.

#### ۴- ارائه نتایج

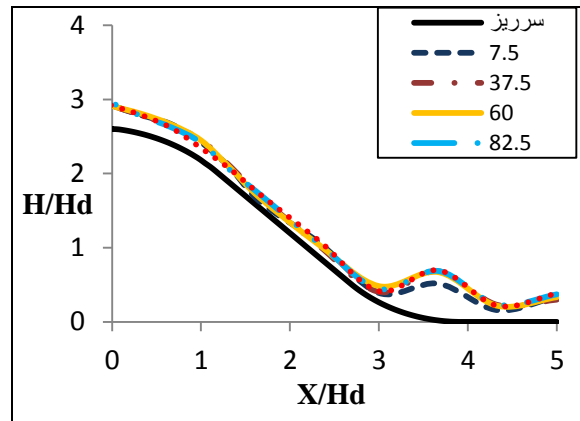
بر اساس مشاهدات از دبی تا دبی  $Q_d 0.62$  جریان بر روی سرریز به صورت فوق بحرانی و پیوسته می‌باشد. در پنجه و کفبند سرریز به دلیل تقرب دیواره‌های جانبی پدیده همگرایی خطوط جریان مشاهده گردید که در این شرایط پدیده دم خروسی (Rooster Tail) به وضوح قابل مشاهده است. در شکل ۴ پروفیل سطحی آب در دبی  $Q_d 0.25$ ، و در شکل ۵ پدیده دم خروسی نمایش داده شده است.  $H_p$  بیانگر پروفیل سطح آب می‌باشد. پروفیل فشار به ازای دبی‌های  $Q_d 0.25$  تا دبی  $Q_d 0.62$  در شکل‌های ۶ و ۷ رسم گردیده است.  $H_p$  بیانگر فشار استاتیکی بر حسب سانتی‌متر آب و  $H_d$  هد طراحی سرریز می‌باشد. با توجه به مشاهدات، نمودارها و همچنین محاسبه ضریب تعیین  $R2=0.95$  به بالا و نتایج ارائه شده توسط شیخ کاظمی و همکاران (۱۳۹۲) و همچنین فرودی و همکاران (۱۳۹۲) تشابه جریان در دو جناح سرریز گزارش شده است. با استفاده از این مطالب برای مقایسه پروفیل فشار در دبی‌های مختلف از مقدار میانگین خطوط جریان در هر دبی به‌عنوان شاخص مقایسه استفاده گردید.

تعیین تراز قسمت‌های مختلف توسط دوربین نیوو انجام گرفت تا دقت اندازه‌گیری توسط قرائت تار میانی دوربین با نشانه روی خط‌کش مخصوص که تا حد میلی‌متر مدرج شده است، معادل  $\pm 0/5$  میلی‌متر در مدل باشد سعی می‌شود تراز قسمت‌های مختلف مدل تا دو رقم انعکاس یابد. قرائت تراز سطح آب در مخزن بالادست هم توسط اشل انجام می‌پذیرد. دقت اندازه‌گیری تراز آب (با فرض انطباق صحیح نوک سوزن اشل بر سطح آب) معادل  $0/1$  میلی‌متر می‌باشد. حال چنان‌چه خطای انسانی را برای عدم انطباق دقیق سوزن اشل بر سطح آب در نظر بگیریم، میزان دقت را می‌توان ۱ میلی‌متر در مدل تخمین زد. در جریان یکنواخت میزان خطای اندازه‌گیری  $\pm 1$  میلی‌متر در مدل می‌باشد که این خطا در جریان‌های غیریکنواخت و نوسانی نظیر جریان در شوت سرریز تا ۵ میلی‌متر در مدل بالغ می‌گردد.

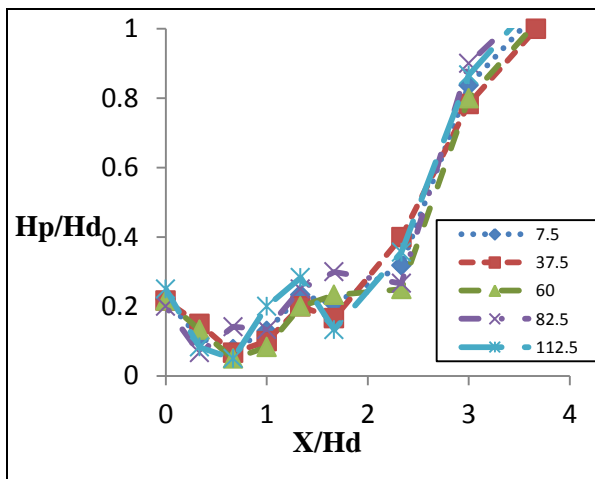
دبی جریان در مدل توسط سرریز مثلی لبه تیز انجام می‌شود. خطای اندازه‌گیری دبی جریان به سه پارامتر خطای ساخت کانال و سرریز لبه تیز و نصب آن، خطای قرائت اشل میله‌ای (قرائت ارتفاع تیغه آب روی سرریز) و خطای ناشی از نشت مدل قبل از رسیدن جریان به محل اندازه‌گیری بستگی دارد. جهت قرائت ارتفاع تیغه آب روی سرریز از نمودار دبی-اشل استفاده می‌شود که دقت قرائت آن  $\pm 1$  میلی‌متر در مدل عنوان شده است. با فرض خطای قرائت ارتفاع تیغه آب روی سرریز  $1/5$  میلی‌متر  $(\pm 1)$



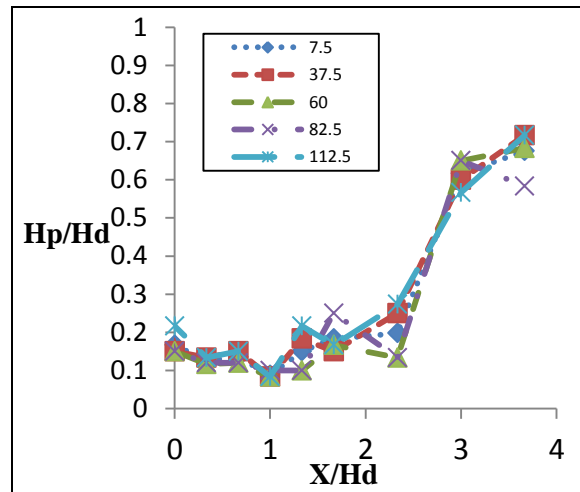
شکل ۵: پلان دم خروسی و جریان ادی



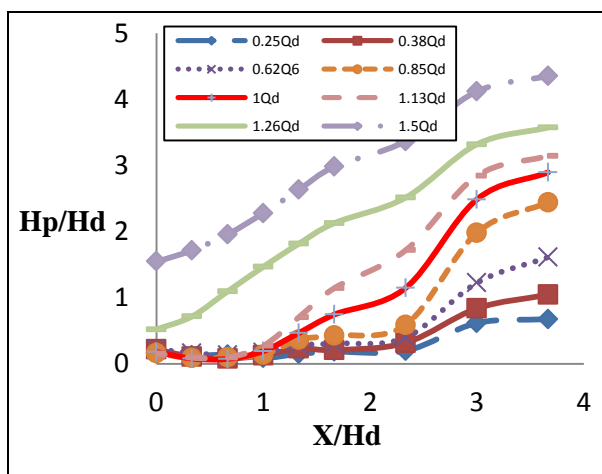
شکل ۴: پروفیل سطح آب بر راستای طولی سرریز بی بعد شده با هد طراحی در دبی  $0.25 Q_d$



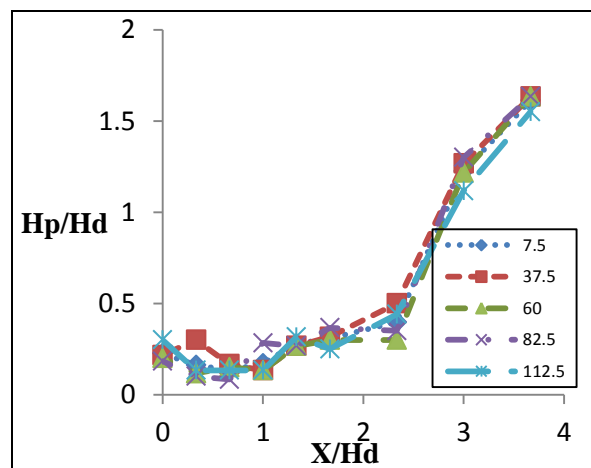
شکل ۷: پروفیل فشار بر راستای طولی سرریز بی بعد شده با هد طراحی در دبی  $0.38 Q_d$



شکل ۶: پروفیل فشار بر راستای طولی سرریز بی بعد شده با هد طراحی در دبی  $0.25 Q_d$



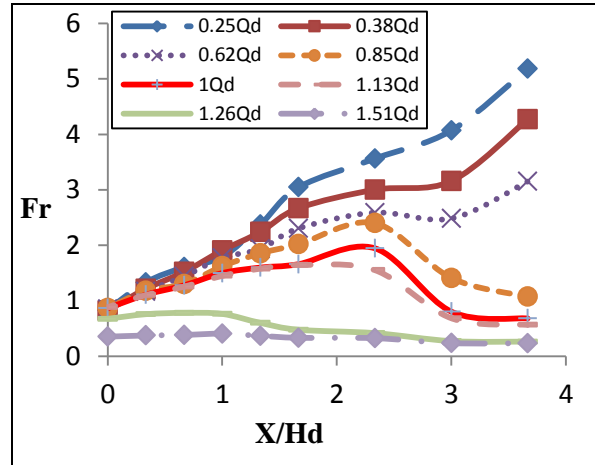
شکل ۹: مقایسه پروفیل فشار بر راستای طولی سرریز بی بعد شده با هد طراحی، به ازای دبی های مختلف



شکل ۸: پروفیل فشار بر راستای طولی سرریز بی بعد شده با هد طراحی در دبی  $0.62 Q_d$



شکل ۱۱: پدیده پرش هیدرولیکی ثابت در پنجه سرریز



شکل ۱۰: مقایسه عدد فرود بر راستای طولی سرریز

لذا تا محلی قبل از این پدیده بر روی سرریز، نتایج آزمایش‌ها صحیح و قابل تعمیم در موارد مشابه نیز می‌باشد. اما در محل تشکیل این پدیده از آنجا که این جریان پیچیدگی و آشفتگی خاصی را به همراه دارد، ممکن است با ایجاد فشارهای دینامیکی در پنجه و کف بند سرریز تأثیر نامطلوبی بر جریان داشته باشد. برای صحت سنجی و اعتبار آزمایش‌های انجام شده تحقیق حاضر با نتایج USBR مقایسه شد. در شکل ۱۲، نمودار ارتفاع سطح آب-ضریب دبی سرریز مذکور در مقایسه با USBR نشان داده شده است. همان طور که ملاحظه می‌گردد در شرایط قوس محوری به سمت پایین دست در بازه  $0.8 < \frac{H}{H_d} < 0.45$  کمتر از ضریب دبی در شرایط محور مستقیم USBR است که این نشان‌دهنده تأثیر قابل ملموس اثر قوس محوری در جهت پایین دست بر ضریب دبی می‌باشد که دلیل این امر می‌تواند فشردگی خطوط جریان در شرایط قوس محوری به سمت پایین دست باشد. اما در بازه  $0.8 < \frac{H}{H_d} < 1.45$  با افزایش بار آبی کل ضریب آبگذری در حالت قوس محوری با ضریب آبگذری در شرایط محور مستقیم USBR تطابق خوبی دارد و علت این رفتار جریان نیز چنین می‌تواند چنین تشریح شود که با افزایش دبی و عبارت دیگر افزایش ارتفاع آب روی تاج سرریز، سرعت عبور جریان از روی سرریز نیز افزایش می‌یابد. این افزایش سرعت جریان نیز به وضوح در مقایسه عدد فرود در دبی‌های مختلف در شکل ۱۰ قابل مشاهده

همان‌طور که در شکل ۹ قابل مشاهده است، از دبی  $Q_d$  تا  $0.25 Q_d$  پروفیل فشار در قسمت تاج سرریز در حال کاهش می‌باشد و از ابتدای شوت سرریز تا محل پنجه پروفیل فشار در حال افزایش می‌باشد. همان‌گونه که در شکل ۱۰ مشخص است با افزایش دبی، کاهش عدد فرود مشاهده می‌گردد که به تبع آن افزایش فشار استاتیکی غیر قابل انکار است. از دبی  $Q_d$  تا  $0.85 Q_d$  جریان فوق بحرانی بر روی سرریز و یک پرش هیدرولیکی ثابت در قسمت پنجه مشاهده شد و با توجه به این شرایط با وجود جریان فوق بحرانی بر روی سرریز رفتار جریان در تاج و شوت سرریز مانند دبی‌های کوچک‌تر است؛ به نحوی که در قسمت تاج سرریز، با افزایش دبی کاهش فشار در تاج مشاهده گردید و در قسمت شوت سرریز نیز با افزایش دبی افزایش فشار گزارش شد. البته در قسمت پنجه سرریز به دلیل وجود پرش هیدرولیکی و تغییر رژیم جریان از فوق بحرانی به زیر بحرانی در دبی‌های مذکور نرخ رشد فشار استاتیکی تسریع می‌یابد. در شکل ۱۱ یک پرش هیدرولیکی ثابت در پنجه قابل مشاهده است. علاوه بر این با کاهش عرض سرریز، عدد فرود بر روی سرریز کاهش می‌یابد که این مورد نیز در شکل ۱۰ ارائه شده و می‌تواند بیانگر این مطلب باشد که کاهش عرض مقطع، باعث حاکمیت نیروی ثقل بر نیروی اینرسی در هیدرولیک جریان است؛ بنابراین نرخ رشد عمق نسبت به سرعت بیشتر می‌گردد. نکته حائز اهمیت، این است که با توجه به اینکه پدیده دم خروسی جریان سه بُعدی است؛



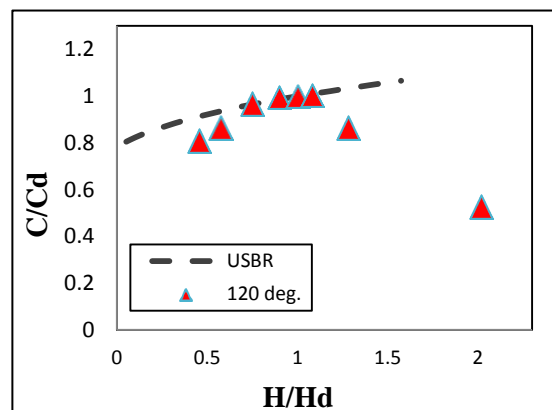
## ۵- نتیجه گیری

با توجه به آزمایش‌ها و بررسی‌هایی که بر روی مدل سرریز اوجی آزاد انجام شد، دبی‌های پایین‌تر از مقدار  $Q_d$  ۱/۱۳ سازه سرریز عملکرد مناسبی از خود نشان داد و همان‌طور که در شکل ۱۰ نیز آورده شده است تا رسیدن به این دبی، فشار استاتیکی در تاج سرریز در حال کاهش و در شوت و پنجه در حال افزایش می‌باشد و سازه نقش خود را به خوبی ایفا می‌کند. به‌گونه‌ای که  $\frac{H_p}{H_d} = 0.08$  در تاج به ازای دبی  $Q_d$  ۱/۱۳ دبی طراحی قرائت شد. ولی برای دبی‌های بالاتر تا جایی که استغراق کامل سرریز اتفاق می‌افتد، سرریز کارایی خود را از دست می‌دهد. عمق جریان در پایین‌دست کنترل‌کننده دبی عبوری از روی سرریز می‌باشد و رژیم جریان در این دبی‌ها زیر بحرانی است و به همین دلیل است که ماکزیمم مقدار فشار استاتیکی معادل  $\frac{H_p}{H_d} = 4.35$  در دبی  $Q_d$  ۱/۵۰ گزارش گردید.

## مراجع

- [1] Bazin, H.. Experiences Nouvelles sur l'Écoulement par Dversoir [recent experiments on the flow of water over weirs]. Memoires et Documents, Annales des Ponts et Chaussees, Paris, France, S~r. 6, Vol. 16, 2nd Sem., pp. 393-448, 1988.
- [2] Bradley, J. N.. Studies of flow characteristics, discharge and pressures relative to submerged dams. Hydraulic Laboratory Rep. No. 182, 1945.
- [3] Maynard, S. T. General spillway investigation. Tech. Rep. HL-85-1, U.S. Army Engineer Waterways Experiment Station, Vicksburg, Miss, 1985.
- [4] Savage, B. M., & Johnson, C. M. Flow over ogee spillway physical and numerical model case study. Journal of Hydraulic Engineering. ASCE, Vol.127, No.8, 640-649, 2001.
- [5] Johnson, M.C. & Savage B.M., "Physical and Numerical Comparison of Flow Over Ogee Spillway in the Presence of Tail water", Journal of Hydraulic Engineering, Vol.132, No.12. 2006.
- [6] Swamee, p.k., Shekhar, c.h. & Talib, M., "Discharge characteristics of skew weirs" Journal of Hydraulic Research Vol. 49, No.6 2011.
- [7] Morales, V., Tokyay, T. E. & Garcia M., "Numerical Modeling of Ogee Crest Spillway and Tainter Gate Structure of a Diversion Dam

است و این افزایش سرعت جریان، به سیال عبوری از روی سرریز این اجازه را می‌دهد که تأثیرپذیری کمتری از دیواره‌های هادی داشته باشد و به عبارت دیگر افت انرژی ناشی از همگرایی کمتر خواهد شد. در بازه  $\frac{H}{H_d} > 1.8$  به دلیل استغراق سرریز نمودار روند کاهشی به خود گرفته و کاهش کارایی سرریز نسبت به USBR مشاهده می‌گردد. در دبی‌های  $Q_d$  ۱/۵۰ تا دبی  $Q_d$  ۱/۲۶ پرش مستغرق روی سرریز مشاهده گردید و ظهور این پدیده بیانگر این است که سرریز به ازای دبی‌های ذکر شده کارایی خود را از دست داده است و عمق جریان در پایین دست عامل کنترل‌کننده دبی خواهد بود. در این دبی‌ها افزایش یکباره فشار استاتیکی و همچنین کاهش قابل ملاحظه عدد فرود به شکل زیر بحرانی گزارش گردید. در جدول ۱ نیز مقادیر فشار استاتیکی به ازای دبی‌های مختلف در تاج سرریز ارائه شده است.



شکل ۱۲: نمودار ارتفاع سطح آب-ضریب دبی در مقایسه با USBR

جدول ۱: مقادیر  $\frac{H_p}{H_d}$  به ازای  $\frac{x}{H_d}$  در دبی‌های مختلف

$x/H_d$	-0.083	0	0.333	0.667
0.25 $Q_d$	0.26	0.231	0.126	0.135
0.38 $Q_d$	0.25	0.221	0.108	0.077
0.62 $Q_d$	0.242	0.219	0.1	0.133
0.85 $Q_d$	0.2	0.163	0.088	0.1
1 $Q_d$	0.183	0.179	0.079	0.075
1.13 $Q_d$	0.154	0.154	0.08	0.096
1.26 $Q_d$	0.463	0.521	0.717	1.096
1.5 $Q_d$	1.571	1.55	1.717	1.958

[۹] فرودی خور، ع، صانعی، م، اژدری مقدم، م، "ضریب دبی در مدل سرریز اوجی با قوس در پلان و زاویه تقرب به سمت پایین دست" اولین کنفرانس بین‌المللی عمران و توسعه شهری، ۱۳۹۲.

on Canar River", Ecuador, XIX International Conference on Water Resources, 2012.  
[۸] شیخ کاظمی، ج، عشرتی، ط، اژدری مقدم، م، فضل اولی، ر و صانعی، م، "تعیین پروفیل جریان سرریز اوجی در شرایط قوس محوری"، هفتمین کنگره ملی مهندسی عمران، ۱۳۹۲.